

風管型(溫)濕度傳訊器

【應用說明】

AD300 系列溫濕度傳訊器適合使用在機房之風管場所，例如住宅或辦公大樓空調系統的控制應用。美觀大方拆組方便的外殼設計使得安裝容易，維修更換快速方便。AD300 系列溫濕度傳訊器採用高品質的濕度感測器和最新科技的微電腦控制技術製造確保最精確和寬廣範圍感測偵測。標準的 AD300 系列溫濕度傳訊器提供 0-10VDC 或 4-20mA 訊號輸出。溫度的輸出訊號可為主動式或是被動式。所有系列溫濕度傳訊器均可加裝 LCD 顯示幕。

【產品特點】

- 採用全球首創半導體晶片技術開發出溫溼度雙功能感測元件
- 輸出訊號RS485數位信號MODBUS RTU格式，位址255台
- 溫溼度LCD顯示RS485數位輸出訊號具有通信指示燈之功能
- 經由RS-485通信系統溫度溼度具有視覺可補偏差值之功能
- 溫溼度具有復歸原廠初始值及設定校正值
- 數位化具有修正ZERO及SPAN原廠微調校正值
- 溫度LCD顯示可自行修正-20~100°C溫度範圍
- 數位化按鍵 4~20mA or 0~10V可校正系統儀錶高低點校正值
- 溫度可微調3種範圍-50~50°C, 0~50°C, 0~100°C
- 溫溼度可規劃1~10秒輸出取樣時間快與慢速度之功能
- 工作電源附有LED指示燈可判斷接線是否錯誤之訊息



【規格說明】

型號	名稱		輸出訊號		顯示		濕度精確度	
AD300	1	溫濕度傳送器	M	4~20mA	N	無顯示	B	±3%RH
	2	濕度傳送器	V	0~10V				
	3	溫度傳送器	C	RS485	D	LCD 顯示		

工作電壓：15~35Vdc, ±5%

溫溼度量測範圍：溫度：0~50°C (-50~50°C or 0~100°C) 可現場調整 3 種範圍，溼度：0~100%RH

溫度 LCD 顯示：可現場調整-20~100°C溫度輸出對應值範圍

溫溼度精度：±3%RH(20~80%RH)(於 25°C 時)，±0.4°C(於 25°C 時)

(溫溼度精確度測量工作電壓 24VDC 環境溫度於 25°C 時)

溫溼度輸出信號：4~20 mA or 0~10V or RS-485 MODBUS RTU

通訊傳輸：數位信號 MODBUS RTU，9600 or 19200 RS485 格式，可定址 255 台

溫溼度傳輸格式：N81 N82 E81 O81

使用環境測量範圍：溫度→50°C 以下 溼度→0~100%RH 以下

溫溼度感測元件：CMOS 半導體晶片式，採用瑞典進口溫溼度兩用型晶片

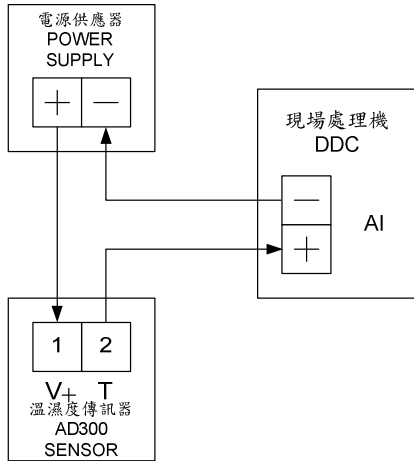
消耗功率：< 4mA

外殼資訊：防護等級→IP65，材質→ABS，重量→250g

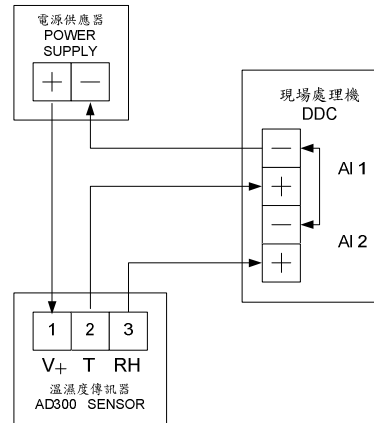
【安裝說明】

- 安裝前請事先詳細閱讀型錄指示，未根據型錄指示進行儀器安裝有可能會產生危險或是造成產品損壞等，不可預期之不良結果。
- 請安裝室內型傳訊器於通風良好之位置，避免擾流及震動劇烈之位置，以確保感測值正確良好。
- 請勿使用本傳訊器於爆炸性之環境或易燃媒介偵測。
- 請勿使用本傳訊器於有高壓力系統。
- 請勿在安裝時將儀器連接電源，因為電擊或設備損壞產生之危險，可能造成人員受傷或使電器迴路損壞。
- 所有配線必須根據適合之電器規則施做之，不要與動力電源線共用同一管路配線，否則可能造成干擾。

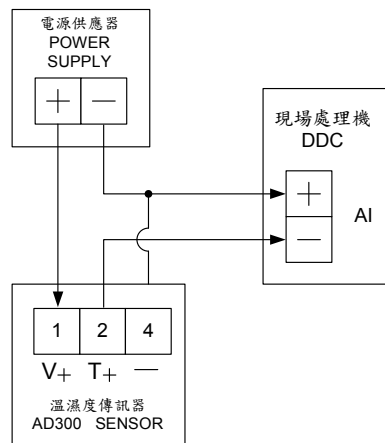
【接線說明】



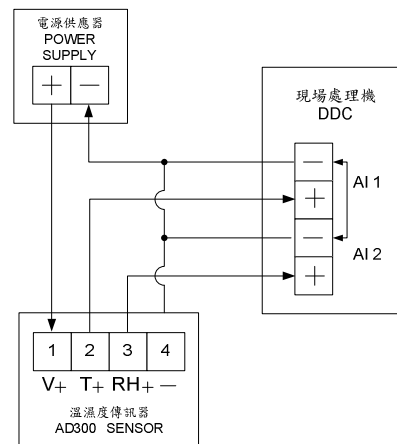
圖一 溫度 4~20mA 訊號



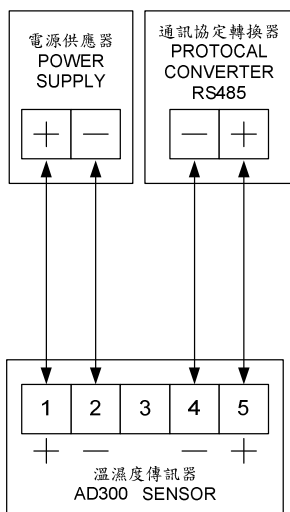
圖二 溫濕度 4~20mA 訊號



圖三 溫度 0~10VDC 訊號



圖四 溫濕度 0~10VDC 訊號



圖五 溫濕度 RS-485 通訊

【尺寸】 單位：mm

