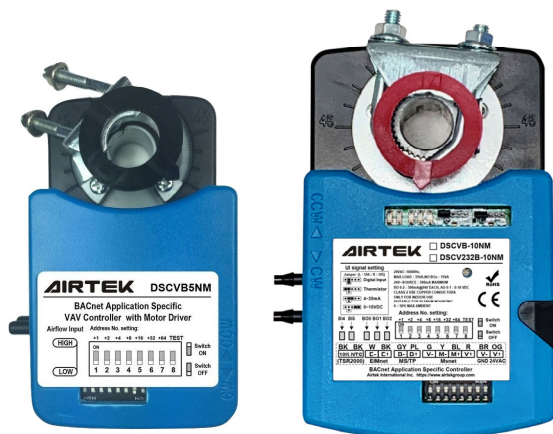


【應用說明】

DSCVB-xNM 是結合控制與驅動且符合 BACnet B-ASC 協議規範的專門應用可編程控制器，具有獨立風壓感測器可用來控制單風管式可變風量箱(VAV BOX)。

採用 32 位元微處理器製造功能超強性能卓越，通訊速率可達 76,800BPS；具有 MSnet 通訊埠可外接液晶屏幕操控面板，方便現場人員即時操作和查閱。具有 EIMnet 通訊埠可連接 12 個 EIM 系列擴充模組，讓您隨意彈性組合因應不同場合的點數需求。



DSCVB-5NM

DSCVB-10NM



【產品特點】

- 依循美國採暖、製冷與空調工程師協會(ASHRAE)制定的 BACnet 通訊協議製作，符合 BTL B-ASC 協議規範。
- 內置 MS/TP 主僕權杖通訊接口，通訊速率可達 76,800BPS。
- 內置 MSnet 通訊接口，可接 MST32V 或 NST32V 現場顯示操作面板。
- 風門馬達控制採用實際位置回授信號，較一般浮動控制更精準。
- 採高精度度雙單壓力感測器，非熱線式貫穿型感測，微機電技術，內部完全積體電路封裝，可抵抗污染物影響。
- 具有線上程式編輯、除錯、線上程式下載及線上韌體更新功能。
- 具有焓值、露點溫度、PID 控制等 HVAC 常用函數運算功能及對數、三角函數、開根號等進階數學函數運算功能。
- 具有 VAV 標準程式，內含溫度控制，串列或並列風車、加熱或冷卻閥等控制功能，可搭配不同應用環境。
- 具有 100 點數位軟體點(BV)及 100 點類比軟體點(AV)，可作為軟體運算及控制參數。
- 類比點採標準浮點數運算，擁有廣闊的數值範圍與精度，控制邏輯程式及圖控應用層不需再作倍率運算。
- 所有類比輸入值(AI)、類比輸出值(AO)、數位軟體點(BV)、類比軟體點(AV)皆具有斷電記憶功能，可於斷電時自動寫入 FRAM 中，資料可保存 10 年以上。
- 類比輸出(AO)及數位軟體點(BV)具 16 層優先權(Priority)控制功能，可依照指令優先順序決定實際輸出。

【規格說明】

型號	輸出扭力	動作時間	風門尺寸	旋轉角度	軸心尺寸	感測範圍
DSCVB-5NM	5NM	70~100s	1m ²	90°	round φ 6~16mm	500pa±4%
DSCVB-10NM	10NM	90~120s	2m ²	90°	round φ 10~16mm	500pa±4%
DSCV232B-10NM	10NM	90~120s	2m ²	90°	round φ 10~16mm	500pa±4%

型號	UI	BO	AO	BV	AV	NTC.Conn	Msnet	EIMnet	BACnet MSTP
DSCVB-5NM	X	X	X	100	100	To TSR2000	○	○	○
DSCVB-10NM	X	X	X	100	100	To TSR2000	○	○	○
DSCV232B-10NM	2	3	2	100	100	To TSR2000	○	○	○

◆ 供應電源：

* 24VAC · 5VA · (半波整流)

◆ 處理器：

* 32 位元高速運算微處理器(MCU) · 內含 20K SRAM、8K FRAM 及 128K Flash 記憶體空間。

◆ 風壓感測器：

* 感測範圍±500 Pa 差壓感測器，
精確度±3%測量讀值，可換算成風量。

◆ 泛用輸入(UI)：

* 12 位元解析度，可接受乾接點、3K 或 10KΩ NTC 熱敏電阻、4~20mA 或 0~10VDC 信號。

◆ 數位輸出(BO)：

* 250VAC, 8A, SPST 乾接點繼電器。

◆ 類比輸出(AO)：

* 12-bit 解析度 · 0~10VDC 輸出信號。
具有 HA 開關及開關狀態反饋監測功能和
手動信號輸出調節旋鈕。

◆ MS/TP 接口：

* RS-485 通訊介面，通訊速率 9,600/19,200/38,400/
76,800 BPS 可自動切換。

◆ MSnet 接口：

* RS-485 通訊介面及 12VDC 供電接口，可連接 MST 現場顯示
操作面板，通訊速率 9,600BPS。

◆ EIMnet 接口：

* RS-485 通訊介面，可連接 12 台 EIM 擴充模組，
通訊速率 38,400 BPS。

◆ 使用環境：

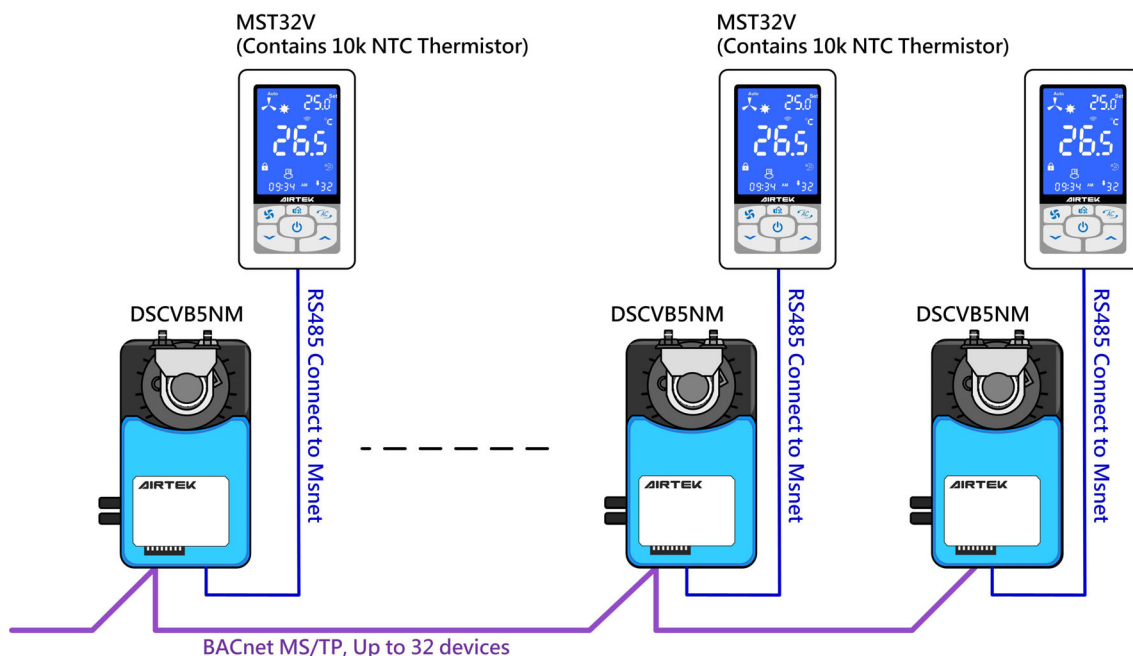
* 0 ~ 50°C · 5 ~ 95%RH 不結露。

◆ 產品認證：

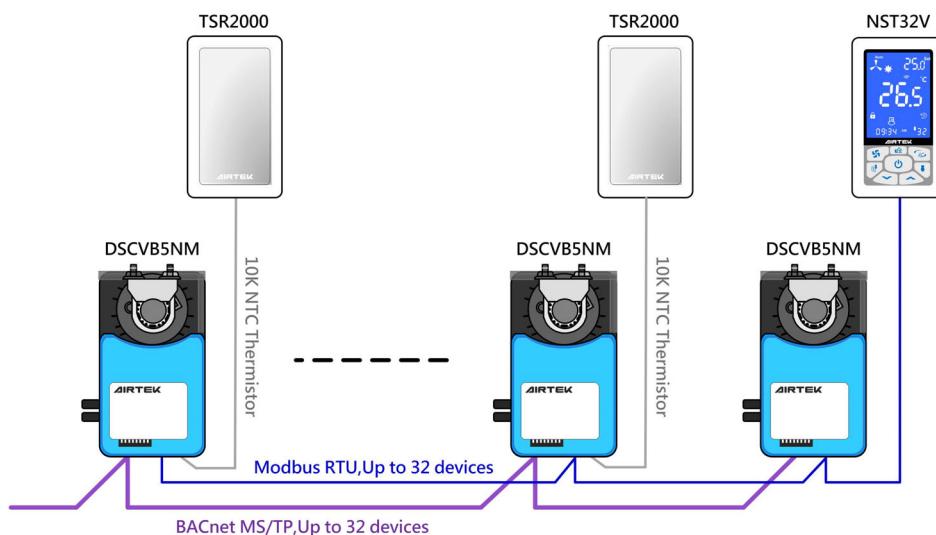
* 通過 CE 認證及符合 BTL B-ASC 協議規範、RoHS 環保標準。

【網路架構】

搭配 MST32V 單控面板(面版內置溫度 Sensor)做單一風門控制：



搭配 NST32V 群控面板及 TSR2000 溫度 Sensor 做區域風門控制：

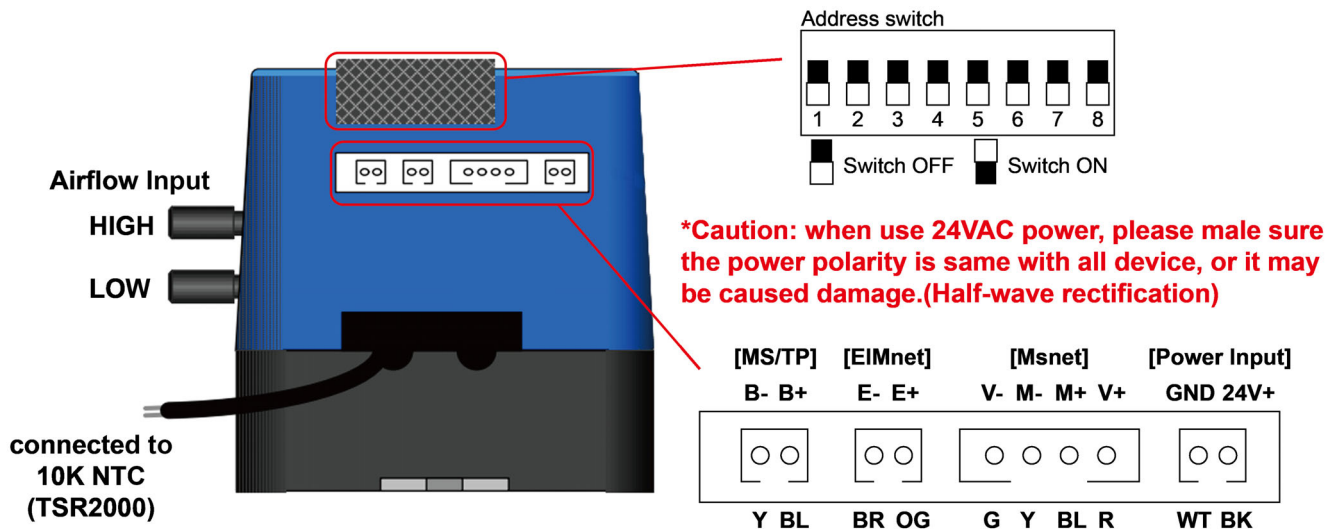


說明: DSCV...B 搭配 NST32V 面板作群控應用時，需修改 DSCV...B 的部分設定:

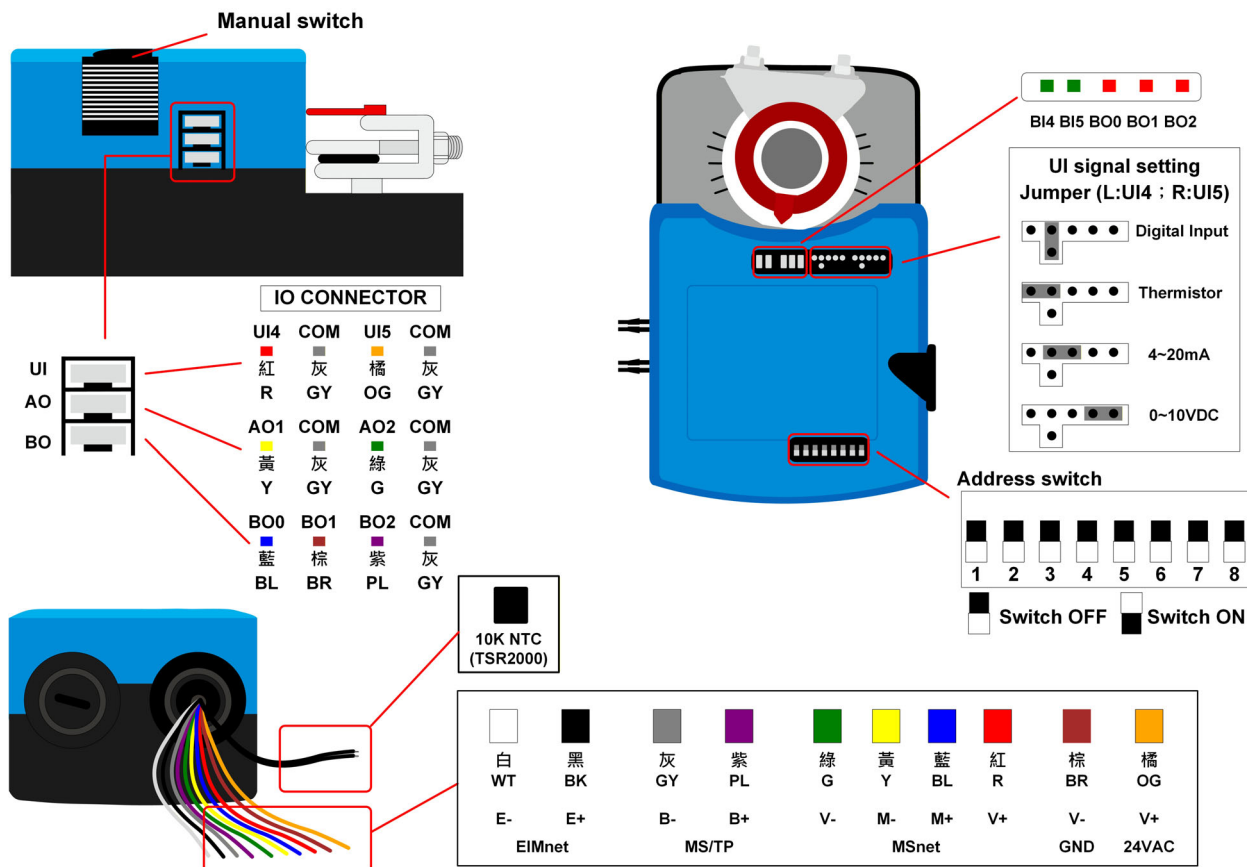
1. 將 MSnet 由預設的[View port]改為[Modbus Slave]，通訊格式[9600/8/N/1]，並設定 Slave ID
2. 將 Bv12 設定為 ON，DSCV...B 才會改由 TSR2000 偵測溫度，而非 NST32V。

【接線說明】

5Nm :



10Nm :



【尺寸】單位 : mm

