

【應用說明】

NVT101E-xx系列產品是一台符合BACnet B-OWS功能等級的微型工作站。此工作站完整移植BACsoft -OWS軟體核心功能至微型電腦中，並依據硬體效能的限制做最適化的調整，使其具備與工作站軟體相同功能，而不會因硬體規格降低犧牲功能性。並可整合目前監控現場最常用的10.1”觸碰面板，實現現場人機界面操作應用。並可若有現場操作界面應用或預算考量的微型監控系統等需求，NVT101E-xx 10.1”系列人機介面產品將會是您最佳的解決方案！



【產品特點】

- 依循美國採暖製冷空調協會(ASHRAE)制定的 BACnet Operator Workstation (B-OWS)通訊協議製作。
- 所有工作站出貨皆已完成安裝測試及調整，減少傳統軟體安裝因作業系統環境不同所造成的各種安裝問題。
- 高度自由編輯的圖控版面，使用與 BACsoft-AWS 相同的圖控編輯環境，使用者無需適應學習新的編輯方法。
- 可管理(Create / Delete / edit)系統中所有 BACnet 設備的動態物件(Alarm / Schedule /Trendlog)，不限廠牌。
- 具即時資料圖表介面，提供包含曲線圖 /指針圖 /圓餅圖等即時顯示介面，使用者可輕鬆製作專屬的即時儀表板。
- 除自帶 10.1”觸碰面板，亦支援外接觸碰面板，透過 HDMI & USB 連接後，即可成為觸碰操作人機介面。
- 支援 BACnet IP、Ethernet 無限點數並可整合非 BACnet 資訊如 Modbus TCP/RTU、MQTT、API 等 100 點資訊。
- 支援多種警報即時通發送方式 (Line /Telegram /email /Whatsapp/ SMS)，使管理者不論在何時何地皆可收到系統最新狀況。提供即時通警報資訊編輯 (可應用於指示警報接收者後續處置方式/維修聯絡等資訊)。
- 各別警報可設置獨立警報音效。維運人員無須緊盯監控畫面，可透過聲音來辨別當前的警報狀況。
- 具一個 Relay BO 點，可規劃用於警報燈光/音效，亦可應用於設備啟停。
- 具 RS-485 通訊接口，可以外接 AIRTEK EIM 系列 I/O 模組，完成現場獨立控制需求。
- 具警報統計分析功能，使用者可自由選擇一定時間範圍/數量的警報進行統計分析進而擬定改善策略。
- 具建立警報聯絡人清單並區分群組的功能，可應用於分時/分區警報發送)。
- 高階版本(NVT101E-WB)具數據分析處理功能，可計算內存的數據資料並製作用於統計分析各類圖表/報表。
- 資料統計具備篩選功能，在統計時可篩選過濾掉不需要的/異常的資料或不需統計的時段，無須人工篩選。
- 具 WIFI 功能，手機/平板等行動裝置接可透過 WIFI 與 BACsoft-OWS 連接直接進行系統監控。

【型號差異表】

型號	通訊協定	實體網路	單機/網路	紀錄/警報	雲端監控	BEMS	I/O
NVT101E-S	BACnet	Ethernet	單機	X	X	X	X
NVT101E-OD	BACnet	Ethernet	網路	X	X	X	X
NVT101E-BC	BACnet+nBP-XS	Eth+RS485	網路	V	X	X	V
NVT101E-WB	BACnet+nBP-XS	Eth+RS485	網路	V	V	V	V

※ HDR-15-24 是選配。

◆ 供應電源：

24VDC/VAC, 10VA 供電。可選配 HDR-15-24 電源模組搭配，利用 85~264VAC 之電源供電。

◆ 處理器：

Broadcom BCM2711, quad-core Cortex-A72 (ARM v8) 64-bit SoC @ 1.5GHz · 8GB LPDDR4。

◆ Ethernet：

10/100M 乙太網路，可選擇支援 BACnet Ethernet 或 BACnet/IP 兩種網路層協定。

◆ 影音輸出：

HDMI (支援 rev 1.3、1.4)、複合視訊端子 (支援 NTSC、PAL)、3.5mm 音訊端子。

◆ RS-485：

1 組 RS-485，可連接整合 Modbus RTU Slave 設備或 AIRTEK EIM I/O 模組，最多至 32 只。

◆ BO：

250VAC · 7A。

◆ USB：

2 組 USB 2.0 · 2 組 UBS 3.0；可用以外接鍵盤 / 滑鼠等輸入設備。

◆ 亮度：

400cd/m²

◆ 解析度：

RGB 800*1280

◆ 觸控：

10 點電容式觸控面板

◆ 使用環境：

0 ~ 50°C, 5 ~ 95%RH 不結露。

◆ 產品認證：

符合 RoHS 環保標準。

【功能特點】

◆ 靈活性：

分離式 HMI 設計可根據應用需求自由配置選擇螢幕大小及安裝方式，適合各種應用場景。

◆ 高效能：

採用最新的處理器和顯示技術，確保流暢的操作體驗和快速的數據處理能力。

◆ 易整合：

提供標準的通訊協定無縫整合到現有系統中，減少整合時間和成本。

◆ 功能強：

具備大部分 BACsoft-AWS workstation 之功能。

◆ 用戶友好：

直觀的操作介面和豐富功能選項，讓用戶輕鬆上手。

◆ 行動監控：

行動設備可透過網路或 WIFI 直接連線進行遠程監控和管理，隨時隨地掌握系統運行情況，提升管理效率。

◆ 多媒體警報

可透過多種媒體即時發報，第一手掌握系統異常訊息
LINE / SMS / Whatsapp/ Telegram/ E-mail。

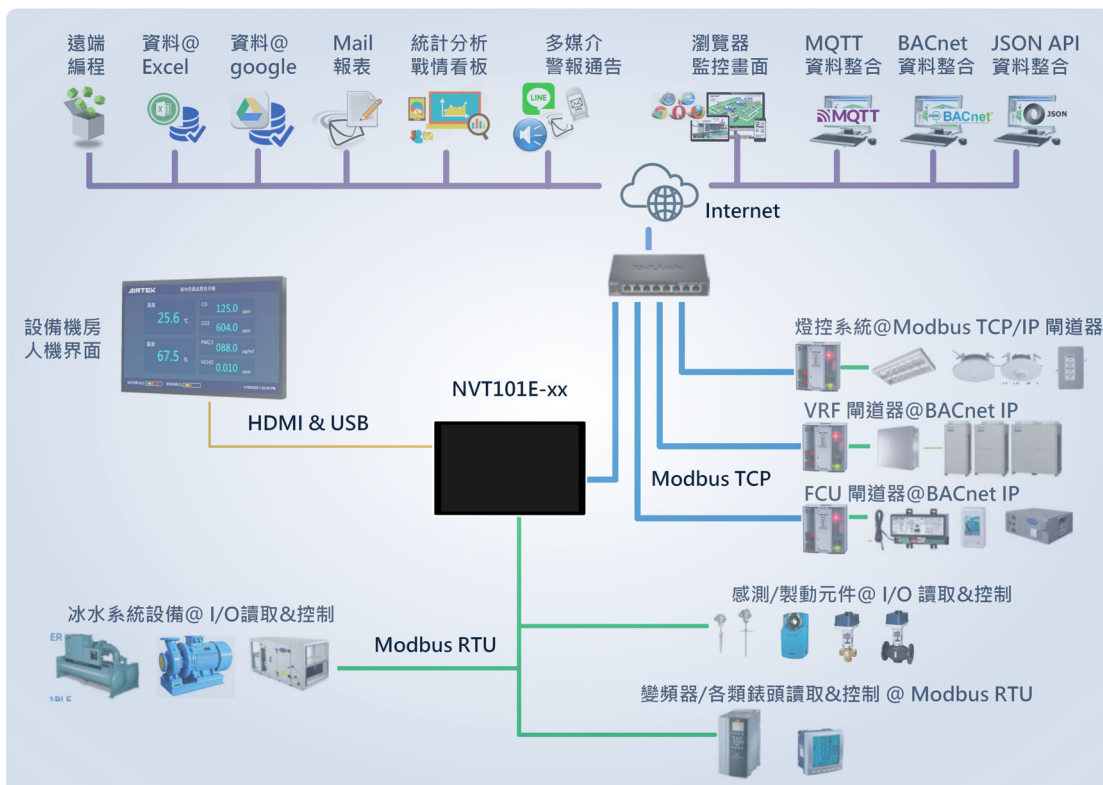
◆ 多格式自動化報表：

Excel / PDF / 客製化 / 定時輸出&寄送。

◆ 數據統計及視覺化：

資料紀錄/ 數據清洗及統計 / 多樣化圖表支援。

【網路架構圖】



監控器材

BACnet 10.1 吋工作站人機界面

NVT101E-xx

【應用範例】

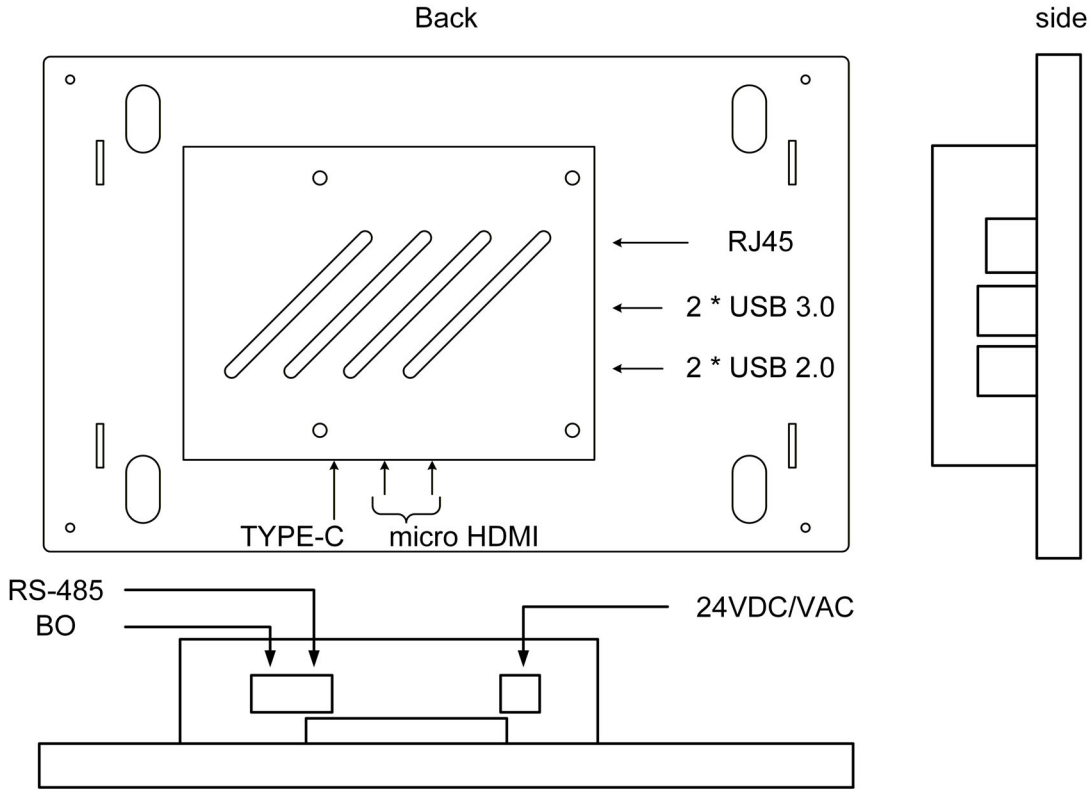


【各式圖表】

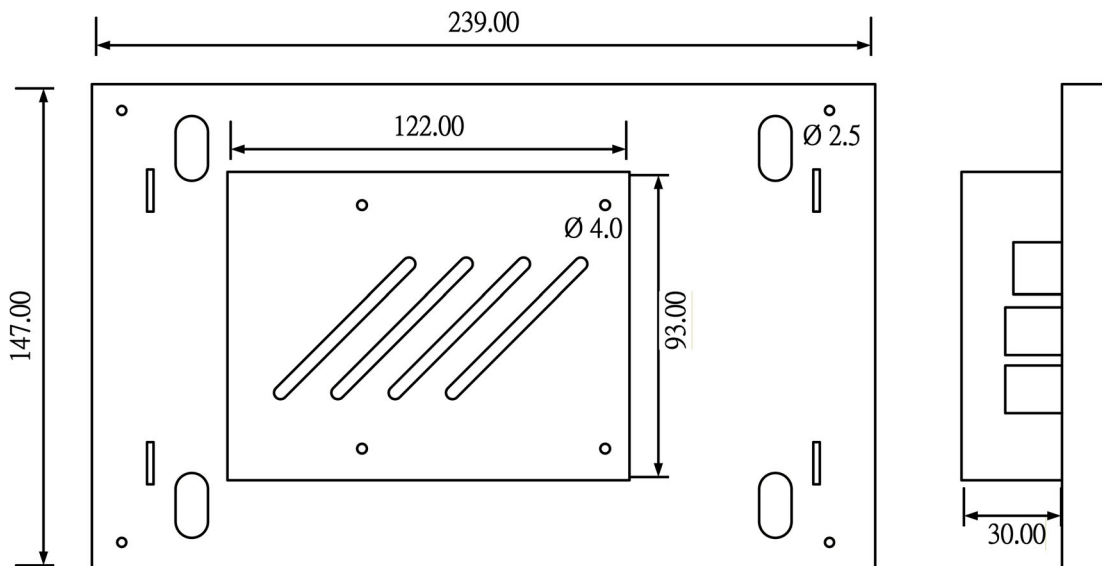


【接線說明】

- ◆ 供應電源須採單獨變壓器供電，不可與其他控制器或轉換器共用，以避免電源迴路短循環造成控制器燒毀。



【尺寸】單位：mm



壁裝

- 牆上挖孔 169*113.5mm
- 用 4 顆 M3.5 扁頭自攻螺絲鎖上固定鐵板
- 將面板背面 4 個壁裝長形孔對齊固定鐵板上的倒鈎裝上後，
向下推固定即可。
- 取下時相反順序操作，先將面版向上推，鬆脫後即可取下。

