

【應用說明】

GC8846(P)-x 是一台通過 BTL BACnet B-BC 等級認證的大樓控制器，具備有路由器(Router)功能、可程式功能、獨立運作(Stand alone)能力，並支援日曆表、時間表、通告類別、警報紀錄、趨勢紀錄等 BACnet 標準物件。常被應用來監視及控制大樓裡頭的機電設備，例如空調箱、水泵、風機、排氣櫃..等設備。它採用 32 位元微處理器製作功能超強性能優越。GC8846(P)本身具有實體的數位及類比輸出入點，以及 MS/TP 網路可連接 32 台 DDC 控制器，EIMnet 網路可連接 24 個 EIM 系列擴充模組，讓您隨意彈性組合因應不同場合的點數需求；此外還具有 MSnet 通訊埠可外接液晶操控面板，方便使用者能隨時查閱設備運轉狀態及資訊。GC8846(P)採用國際 BACnet 通訊協定標準，可與任何品牌的 BACnet 監控系統整合，絕對是您建置監控系統的最佳設備。



【產品特點】

- 依循美國採暖製冷空調協會(ASHRAE)所制定的 BACnet 通訊協議製作，通過 BTL B-BC 等級認證合格。
- 具有對等式資料傳輸與分享的功能及可程式、獨立運作、警報、日曆表、時間表、趨勢紀錄、器件及網路管理功能。
- 內置 MS/TP 主僕權杖式通訊接口，具 2,500Vrms 抗干擾電位隔離設計，可連接 32 台現場可程式控制器。
- 具有線上程式編輯、除錯、線上程式下載及線上韌體更新功能。
- 具有焓值、露點溫度、PID 控制等常用函數運算功能及對數、三角函數、開根號等進階數學函數運算功能。
- 具有 1,000 點數位軟體點(BV)及 1,000 點類比軟體點(AV)，可作為計算數值、設定點、計時器或警戒點等使用。
- 所有類比輸入累計值(AI)、數位輸出值(BO)、類比輸出值(AO)、數位軟體點(BV)、類比軟體點(AV)皆具有斷電記憶功能，可於斷電時自動寫入 FRAM 中，資料可保存 10 年以上。
- 所有 BO、AO 及 BV 點均支援 16 位階優先權 (Priority)控制功能。
- 經由遠端網際網路連接，可以網頁設定管理控制器各項功能，並監視及控制該控制器上的輸出入點。

【規格說明】

型號	BI / AI / BO / AO	MS/TP	EIMnet	日曆表	時間表	通告	警報	趨勢紀錄
GC8846-A	8 / 8 / 4 / 6	×	24	10	100	10	100	100
GC8846-A-S	8 / 8 / 4 / 6	×	12	2	20	2	20	20
GC8846P-A	8 / 8 / 4 / 6	32	24	10	100	10	100	100
GC8846P-A-S	8 / 8 / 4 / 6	4	12	2	20	2	20	20

【硬體規格說明】

◆ 供應電源：

* 24VAC, 35VA。

◆ 處理器：

* Cortex®-M4 32-bit RISC core Up to 72MHz

◆ 記憶體：

* 128K +32K*2 FRAM、1M+128K+16K SRAM 及 8M+1M+64K Flash 記憶體。

◆ 數位輸入 BI：

* 12VDC 偵測電壓、5,000Vrms 抗干擾光耦合隔離能力、可接受乾接點或開集極式輸入信號。

◆ 類比輸入 AI：

* 16 位元解析度、可接受 3K 或 10KΩ NTC 熱敏電阻、4~20mA 或 0~10VDC 等信號。

◆ 數位輸出 BO：

* 250VAC, 7A, SPST 乾接點繼電器、附 5,000Vrms 抗干擾光耦合隔離裝置、狀態指示燈及 HOA (手動/停止/自動) 切換開關並帶有切換狀態回授監視功能。

◆ 類比輸出 AO：

* 16 位元解析度、0~10VDC 輸出信號、附 HA (手動/自動) 切換開關並帶有切換狀態回授監視功能以及手動信號輸出調整節鈕。

◆ CONFIG：

* 內置 USB Type-C、連接電腦超級終端機程式、可進行設備初始值設定或參數修改。

◆ Ethernet 接口：

* 100M 乙太網路通訊介面*4、可選擇 BACnet Ethernet 或 BACnet/IP 通訊層通訊方式。有連接外部網路時、需加裝實體防火牆。

◆ MS/TP 接口：

* RS-485 通訊介面、內置額定隔離電壓 2,500Vrms、最大工作絕緣電壓 560Vpeak 的抗干擾隔離器、可連接 4 或 32 台控制器、通訊速率 9,600/19,200/38,400/76,800 BPS 可選擇、傳輸距離 1,200 公尺。

◆ MSnet 接口：

* RS-485 通訊介面、可連接一台人機操控面板、通訊速率 9,600/19,200/38,400 BPS 可選擇、傳輸距離 1,200 公尺。

◆ EIMnet 接口：

* RS-485 通訊介面、可連接 12 或 24 台 EIM.M 擴充模組、通訊速率 38,400 BPS、傳輸距離 1,200 公尺。

◆ 輔助電源輸出：

* 24VDC, 200mA、供感測器使用。

◆ 實時時鐘：

* Real-time Clock、附金電容不斷電備援設計、提供斷電後時鐘正常運作。

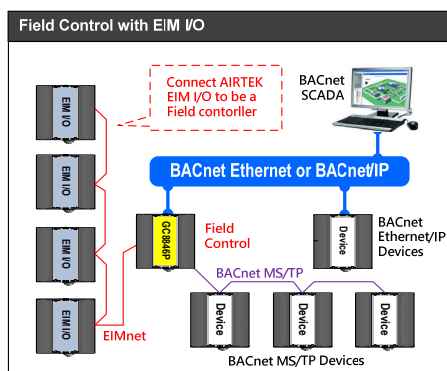
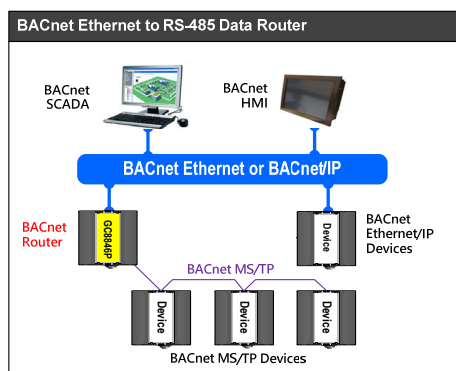
◆ 使用環境：

* 0~50°C, 5~95%RH 不結露。

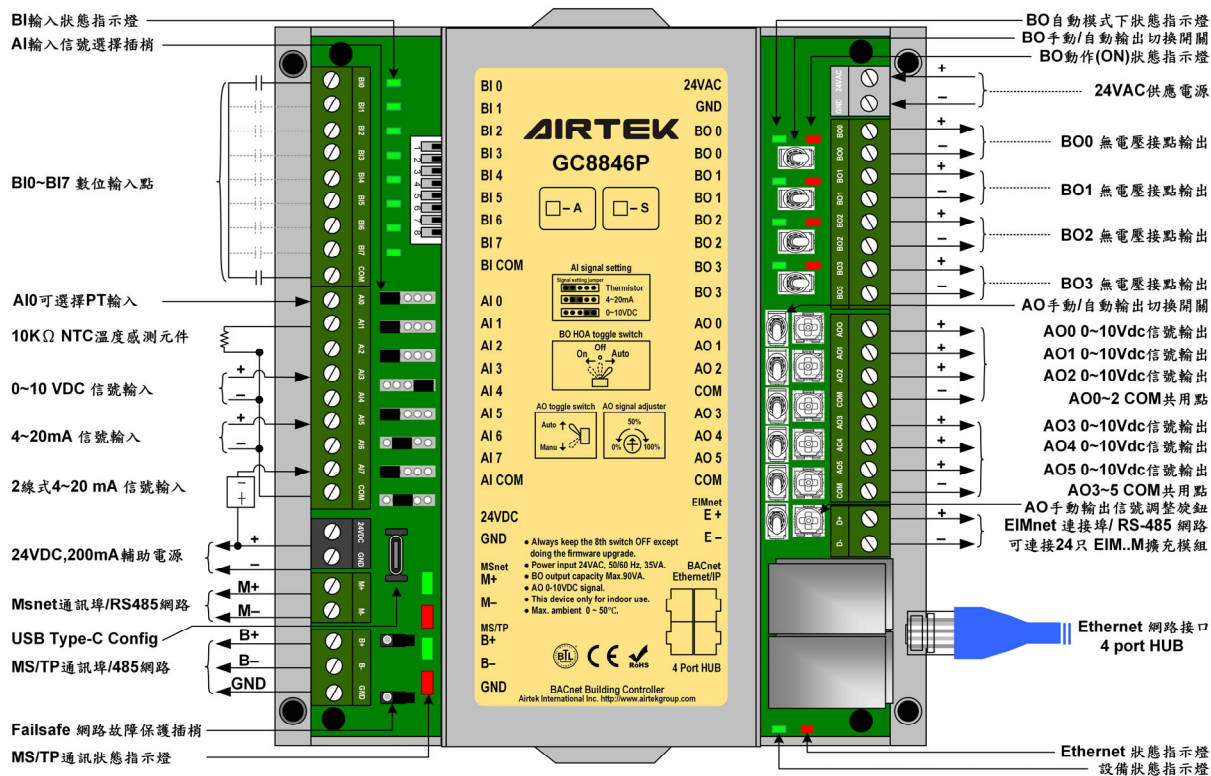
◆ 產品認證：

* 通過 BTL(B-BC)、CE 認證及符合 RoHS 環保標準。

【應用說明】



【接線說明】



【尺寸】單位:mm

