

風管型偵煙開關

【應用說明】

SL-2000..系列偵煙開關是應用於偵測風管內空氣煙霧狀況，以提供機電操作管理員極早發現火災警報訊息或作為安全連鎖保護之用，通常被應用於切斷空調、風車設備以防止當火災發生時，煙霧隨空氣循環而造成人員重大傷害。

【產品特點】

- 具手動復歸操作功能。
- 具電源指示燈及警報動作指示燈。
- 具測試及手動復歸按鈕。
- 具靈敏度調整功能。
- 具兩組警報點輸出。
- 具一組故障點輸出。
- 符合 NFPA 及 ICC,關於空調供風及回風之偵煙感測器要求標準。



【規格說明】

型號	感測類型	供應電源	警報點電器容量	故障點電器容量	風速限制
SL-2000-P	光電感應式	230VAC · 12mA 115VAC · 22mA 24VAC · 55mA 24VDC · 14 mA	5A,220VAC,SPDT 10A,115VAC,SPDT	5A,220VAC,SPDT 10A,115VAC,SPDT	2 ~ 20m/s 100~400ft/min

國際認證：UL(UL268A),CUL,CSFM,MEA

外觀構造：ABS-94VO 塑膠外殼及 18GA 鋼製盒

尺寸：L-13.5^h X H- 4.5^w x D-2.25^d

耐溫：0~70°C

耐濕：10~85 % RH

重量：1200 公克

採樣管：STN-1.0—用於 12 英吋或更小的管道寬度

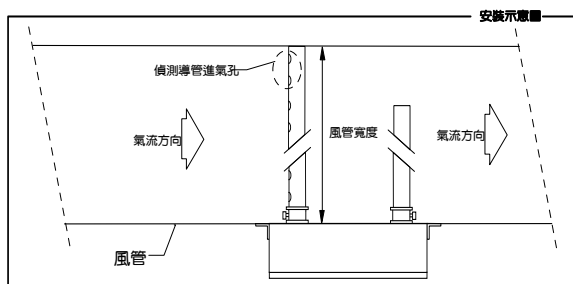
STN-2.5—用於 6 英吋至 2.5 英吋的管道寬度

STN-5.0—用於 2.5 英吋至 5.0 英吋的管道寬度

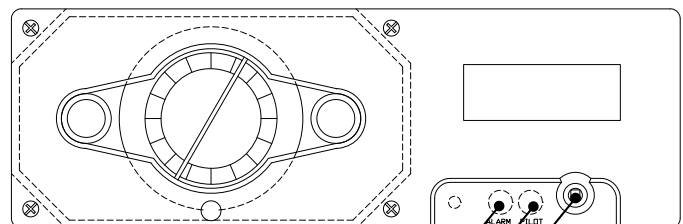
STN-10.0—用於 5.0 英吋到 10.0 英吋的管道寬度
(分段式採樣管，套件適用於 90 英吋的管道寬度)

【安裝說明】

- 請勿於送電後才進行安裝結線，以避免人員觸電或造成設備損壞。
- 請儘可能安裝本偵煙開關約 30 度傾斜角度以方便人員查看警報動作狀況。
- 請避免裝置本偵煙開關於擾流及震動劇烈之位置，以確保感測良好。
- 建議安裝導管於直管管徑 5 倍長以上之位置。



【外觀說明】

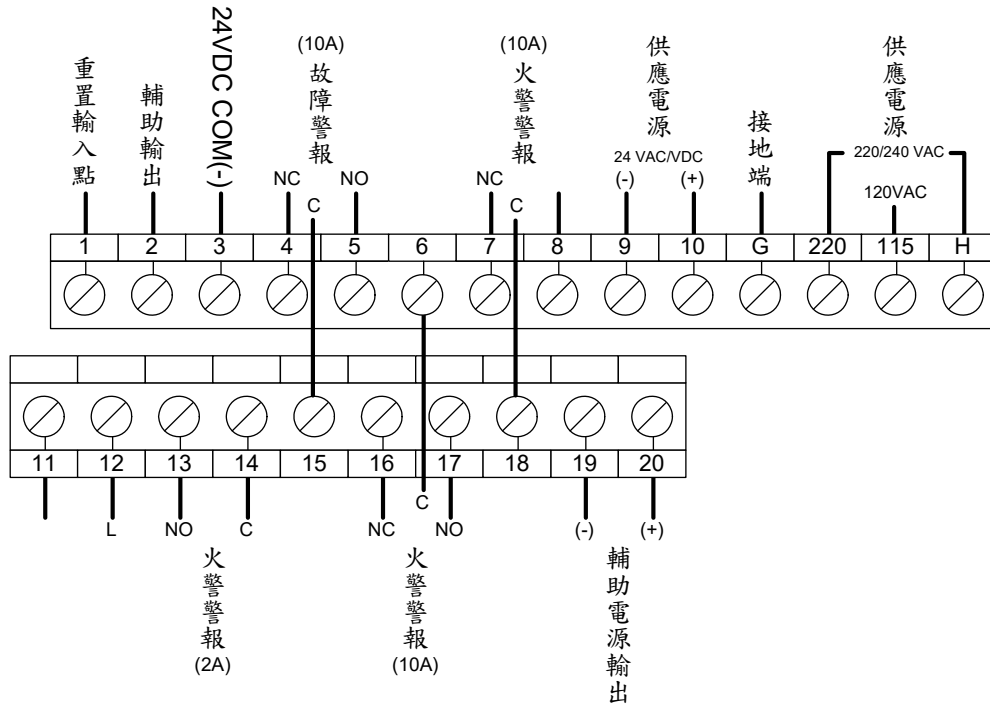


紅色警報指示燈

綠色指示燈

測試/重置按鈕

【接線說明】



【故障排除說明】

<無燈>：煙霧探測器已通電但無燈

通過以下步驟排除故障：

1. 檢查電源是否良好，並用探棒在19 和20 端子之間檢查電壓，大致上約為 24V以上；
2. 檢查白色感測器是否就位，順時針旋轉直到其就位為止；
3. 檢查透明蓋，確保其已安裝且未半開，並且所有螺絲均已擰緊，

如果之前蓋子安裝不正確，則可以檢查 SW1 是否損壞。



請掃描 QRcode 查看視頻中的說明

【尺寸】 單位：mm

