

防潮型溫度傳訊器

【應用說明】

TT...系列防潮型溫度傳訊器是應用於感測空氣或流體之溫度，經由二線傳訊方式再配合各種不同形式之控制器，可數位或類比方式控制空調設備、風量大小或水量大小，以達舒適溫度及節約能源之需求。

【產品特點】

本溫度傳訊器是採用一『精密高科技感測元件』及『精密電子電路板』製作而成，可測量風管、水管之溫度，具精確的感測特性、精美外觀及安裝容易的特點，可搭配任何廠牌之溫度控制器使用。



【規格說明】

型號	型式	輸出訊號	感測溫度範圍	應用說明
TTD7025A	風管型	4~20mA	-10~40 °C	-
TTW7010A	水管型	4~20mA	-10~40 °C	滷水用
TTW7010A-1	水管型	4~20mA	0~100 °C	熱水用

產品認證：符合 CE 認證。

供應電源：12~40 Vdc, 標準 24 Vdc

電力消耗：1VA

感測元件：PT100

感測範圍：-10~40°C

精確度：±0.15 °C 全刻度

最大負載：600 ohms

反應時間：300msec

接線導口：PG 9

材 質：感測棒：不鏽鋼，傳訊器外殼：鑄鐵

防護等級：IP 65

環境濕度：10~95 % RH

環境溫度：-5°C~55°C

重 量：風管型：468 公克(含配件)

水管型：548 公克(含套管)

流體溫度：-10°C~150°C

流體壓力：16 kg/cm²

【配件說明】

型號 說明

ABK001 風管固定配件

AWL1008C-NPT 銅套管 1/2"NPT*8φ(內徑)*111mm 長(水管)

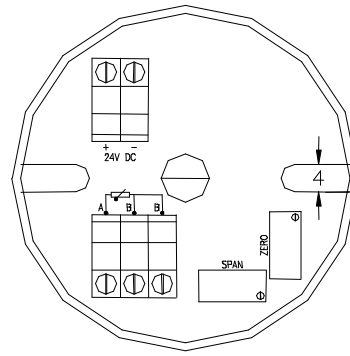
AWL1008S-NPT 不鏽鋼套管 1/2"NPT*8φ(內徑)*111mm 長(水管)

【安裝說明】

- 風管型—先將風管固定配件固定於風管後，再行將傳訊器插入配件，鎖緊側邊固定螺絲，既可完成安裝，請安裝於氣流穩定之位置，一般建議於風管直徑 3~5 倍直管位置處鑽一直徑 8φmm 圓孔，將傳訊器穩固的安裝於風管管壁上。
- 水管型—先將套管固定於水管後，於套管中灌入導熱膏，增加傳導效果，再行將傳訊器插入套管，鎖緊側邊固定螺絲，既可完成安裝，請安裝於水流穩定之位置，一般建議為水管直徑 3~5 倍直管位置。

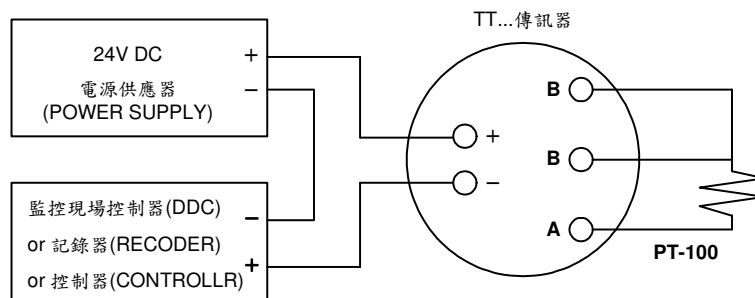
【結構說明】

- 取下蓋板可看到活動式外接端子台(左圖)，建議先取下活動端子台將訊號線電源線與之固定後插回原位將蓋板回復。
- 本產品為出廠校正完成，請勿於現場調整各種調整鈕，以免失去精確度。

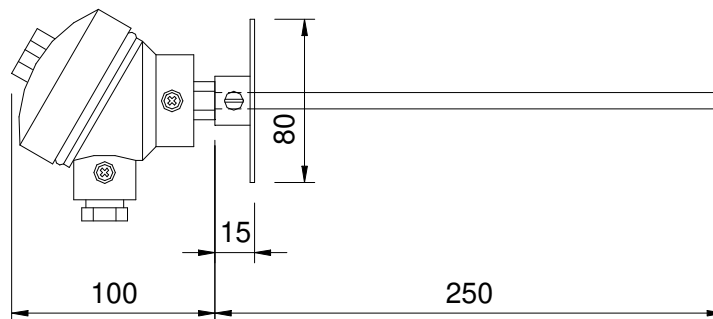


【接線說明】

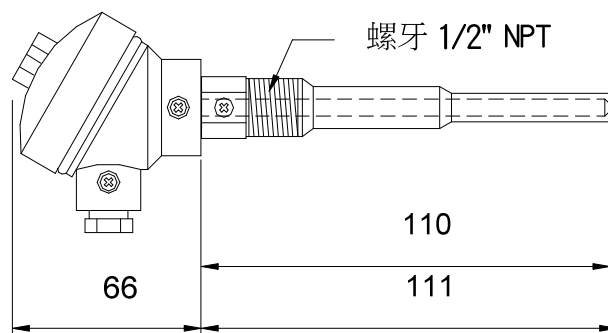
- 本傳訊器為二線式接線方式如(下圖)，電源可外加採串聯方式處理，或由控制器本身供應電源。



【尺寸圖】(單位：mm)



風管型



水管型