

## 電子比例式電動風門馬達

### 【應用說明】

NACM...20(S)電子比例式風門馬達常被應用作為冷氣、暖氣、通風系統或工業生產製程上調節空氣流量的終端控制元件。它亦可搭配專用連桿來驅動調節球型閥門或蝶型閥門的流量，以作溫度、濕度或壓力之控制。

### 【主要特點】

- 結合「齒輪箱」、「固定器」及「電子控制電路」組合而成。
- 適合應用於 4 m<sup>2</sup> 風門尺寸大小場合。
- 可裝置於圓形 φ12~20mm 或方形 8.5~14mm 之風門軸心上。
- 具二組可調式位置開關，單刀雙投 (SPDT) 接點。
- 可作正動作或反動作馬達方向控制。
- 可手動操作及開關角度設定。
- 風門位置可於外殼上直接指示。



### 【規格說明】

型號	輸出扭力	風門尺寸	動作時間	供應電源	控制訊號 <出廠預設>	回授訊號	重量
NACM 1.1-20	20 Nm	4 m <sup>2</sup>	100..150 秒	24VAC/DC	0(2)~10 VDC 0(4)~20mA	0~10 VDC	1.2Kg
NACM 1.1-20S	20 Nm	4 m <sup>2</sup>	100..150 秒	24VAC/DC	0(2)~10 VDC 0(4)~20mA	0~10 VDC	1.2Kg
NACM 2.2-20	20 Nm	4 m <sup>2</sup>	100..150 秒	220VAC	0(2)~10 VDC	0~10 VDC	1.2Kg
NACM 2.2-20S	20 Nm	4 m <sup>2</sup>	100..150 秒	220VAC	0(2)~10 VDC	0~10 VDC	1.2Kg

註：上列型號加註“S”，則具 2 組輔助接點開關。

供電頻率：50~60HZ

電力消耗：運轉: 2.5 W, 停止: 1.0W

負載容量：5.0 VA

接點容量：3(1.5A), 220 VAC

旋轉角度：90°(可設定範圍 5~85°每次調整 5°)

連結尺寸：圓形 12~20mm, 方形 8.5~14mm。

外觀構造：ABS 塑膠(淡藍色)

防護等級：IP54

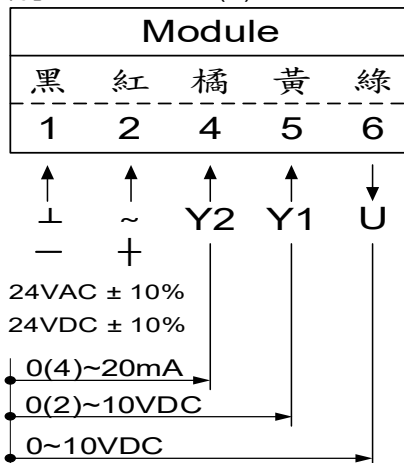
耐 溫：-30°C~50°C

耐 濕：5~95 % RH

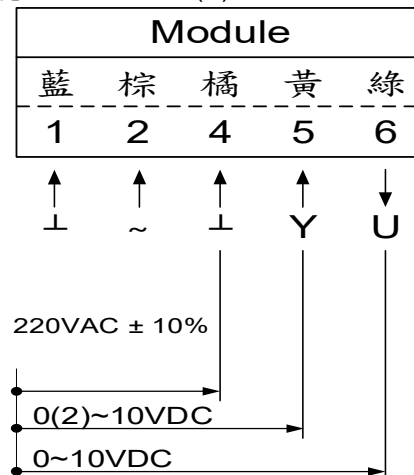
噪 音 量：45dB

認 證：CE & ISO 9000 EN / EEC

### 【接線說明】NACM 1.1-20(S)

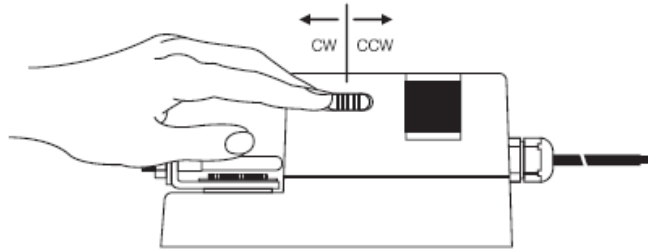


### 【接線說明】NACM 2.2-20(S)

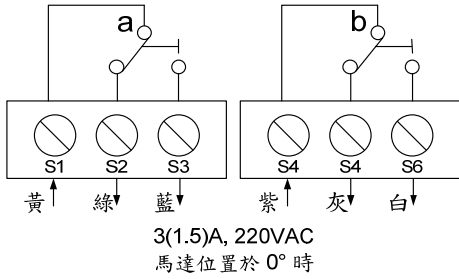


**【旋轉方向】**

預設出廠設定：CW  
 可透過執行器外殼上的  
 CW/CCW 開關來改變  
 旋轉方向



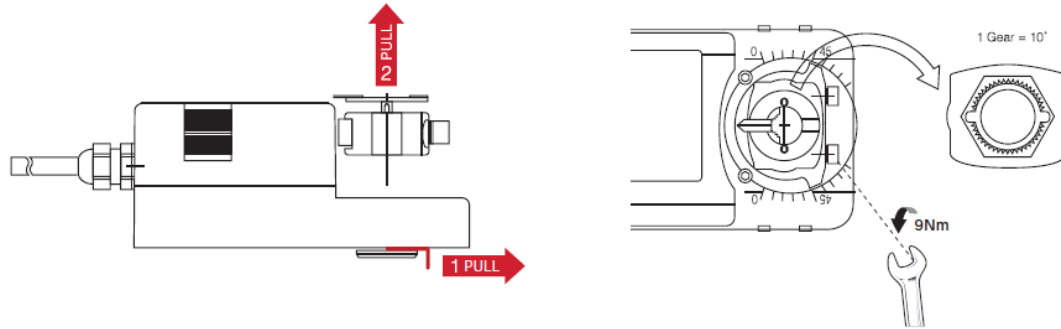
**【輔助電驛】**



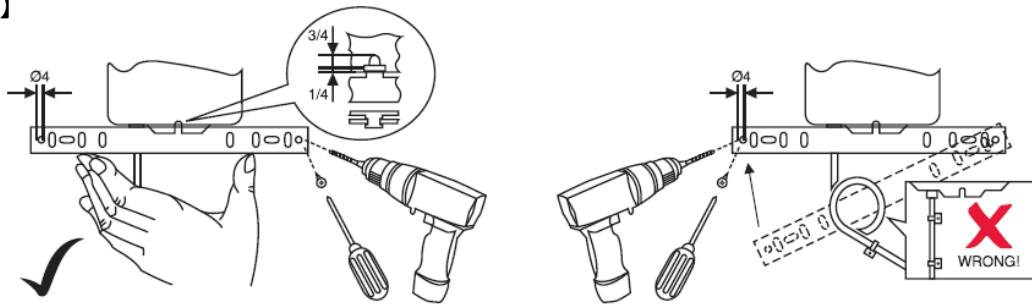
**【輔助位置開關】**

-S 型雙輔助開關固定於 5 度和 85 度位置，  
 不能自行調整。

**【旋轉角度的限制】**



**【安裝說明】**



**【尺寸】** 單位：mm

