

室內型溫濕度/空氣品質傳訊器

【應用說明】

QTR系列是一可量測空氣中多種物理量的儀器，例如溫度、濕度或二氧化碳(CO₂)等物理參數，適合用在室內場所，例如住宅、廠房或辦公大樓的空氣品質監測。可將量測的物理數值轉換成 RS485 數位輸出信號或電壓/電流的類比輸出信號，以供使用者即時掌握環境狀況。它也可搭配專用控制器或可程式控制器組成為自動化控制系統，以維持室內健康空氣品質，並有效節約能源。

【產品特點】

- 採用 NDIR 非分散式紅外線 CO₂ 感測器及晶片式溫濕度感測元件。
- 可選擇將 IAQ 資訊以 BACnet MS/TP、Modbus RTU 或 AIRTEK EIMnet 等不同格式的 RS485 訊號輸出或以 0~10V、4~20mA 不同型態的類比信號輸出。
- 可設定補償溫度/濕度/二氧化碳視覺偏差值。
- 具有警報音效提示，於空氣品質狀態不良時以聲音提示室內人員。
- 可依應用場合不同調整 CO₂ 警報觸發的設定點。
- 具有一個 BO 乾接點輸出，可於 CO₂ 警報發生時連鎖輸出。
- 在透過通訊讀取 IAQ 資訊時，AO*3 & BO 也可設定作為遠端輸出控制
- 可選擇簡中/繁中/英文等不同的顯示語言。



QTR28V 系列



QTR00V 系列

【規格說明】

型號	品名	溫度感測	濕度感測	CO ₂ 感測	BO輸出	LCD顯示	類比輸出(AO)訊號	RS-485 通訊格式
QTR00V	溫濕度傳訊器	○	○	X	X	X	0-10VDC & 4-20mA *2	Modbus RTU 或 AIRTEK EIMnet
QTR00V-A	空氣品質傳訊器	○	○	○	○	X	0-10VDC & 4-20mA *3	
QTR00V-AB	空氣品質傳訊器	○	○	○	○	X	0-10VDC & 4-20mA *3	BACnet MS/TP
QTR28V	溫濕度傳訊器	○	○	X	X	○	0-10VDC & 4-20mA *2	Modbus RTU 或 AIRTEK EIMnet
QTR28V-A	空氣品質傳訊器	○	○	○	○	○	0-10VDC & 4-20mA *3	
QTR28V-AB	空氣品質傳訊器	○	○	○	○	○	0-10VDC & 4-20mA *3	BACnet MS/TP

工作電源 : 24 VAC/VDC, 3VA ±20%(採半波整流設計)。

溫濕度量測範圍 : 0~50°C / 0~100%RH (非結露)。

CO₂ 量測範圍 : 400~2,000ppm (類比輸出 AO), 0~10,000ppm (RS-485 訊號輸出)。

溫度精確度 : ±0.3°C (於 0°C to 65°C 時測量)。

濕度精確度 : ±3%RH (於 10~90%RH / 25°C 時測量)。

CO₂ 精確度 : ±40ppm ±3% (+ 1.6% 讀數 / kPa 與正常壓力的偏差)

RS485 輸出信號 : 可選擇 MODBUS RTU 或 AIRTEK EIMnet、BACnet MSTP 不同格式，具有通信功能指示燈，可搭配人機介面 PLC、DDC、PC 達到遠端即時監控之功能。

TFT 觸控顯示 : 2.8" TFT LCD 觸控螢幕，全彩 65,536 色，解析度 320*240，可即時顯示空氣品質參數變化及空氣品質狀態圖形顯示；可透過觸控操作直接於本機修改相關設定參數。

類比訊號輸出 : 支援 0~10VDC & 4~20mA 類比輸出，(2~10VDC & 0~20mA 可藉由進階參數設定)。

數位乾接點輸出 : 採 UL/CUL/TUV 認證 10A, 250VAC, SPST 接點，可用以控制警報聲光設備或門窗開關等。

通訊傳輸速率 : 9,600 (Modbus RTU) / 38,400 (AIRTEK EIMnet、BACnet MSTP) BPS。

溫濕度感測元件 : 採用溫度/濕度晶片式高科技元件。

二氧化碳感測元件 : 採用 NDIR 非分散式紅外線感測器。

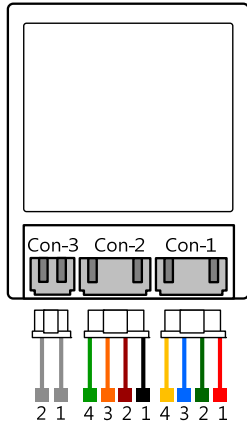
使用環境 : 0~50°C, 5~95%RH 不結露。

產品認證 : 通過 CE 認證及符合 RoHS 環保標準。

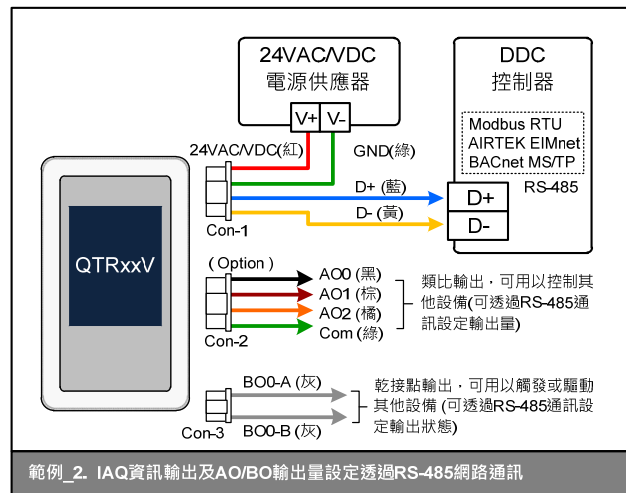
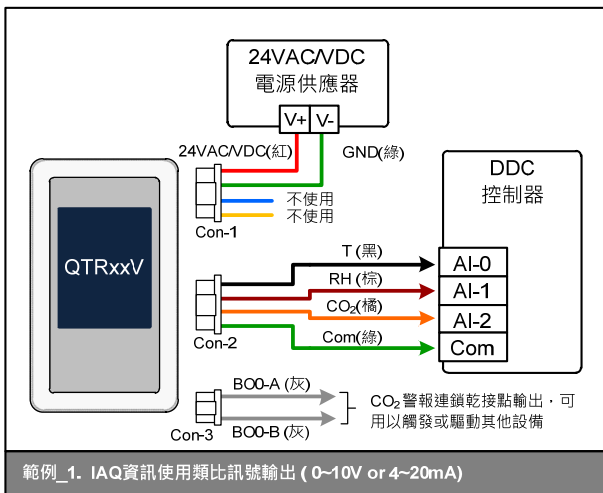
【安裝說明】

- 安裝前請事先詳細閱讀型錄指示，未根據型錄指示進行儀器安裝有可能會產生危險或是造成產品損壞等，不可預期之不良結果。
- 請安裝室內型傳訊器於通風良好之位置，避免擾流及震動劇烈之位置，以確保感測值正確良好。
- 請勿使用本傳訊器於爆炸性之環境或易燃媒介偵測。
- 請勿使用本傳訊器於有高壓力系統。
- 請勿在安裝時將儀器連接電源，因為電擊或設備損壞產生之危險，可能造成人員受傷或使電器迴路損壞。
- 所有配線必須根據適合之電器規則施做之，不要與動力電源線共用同一管路配線，否則可能造成干擾。

【接線說明】



Connector	Number	Color	Function
Con-1	1	Red	V+
	2	Green	GND
	3	Blue	Data+
	4	Yellow	Data-
Con-2	1	Black	Temp/AO0
	2	Brown	RH/AO1
	3	Orange	CO ₂ /AO2
	4	Green	Com
Con-3	1	Gray	BO0 A
	2	Gray	BO0 B



【尺寸】mm

